
راهنمای کارکرد دستگاه GPS TRACKER
XENOTIC X3



فهرست

۱. مشخصات، امکانات و لوازم..... ۳
۲. جاگذاری سیم کارت..... ۳
۳. سیم بندی..... ۴
۴. شروع به کار دستگاه..... ۶
۵. وضعیت LED ها..... ۶
۶. تنظیمات اولیه دستگاه و دستورات..... ۷
۷. عملکرد دستگاه..... ۱۵
۸. کارکرد با دستگاه به وسیله سایت و افزار موبایل..... ۲۲
۹. ایرادات و رفع آنها..... ۲۹
۱۰. جدول دستورات..... ۳۰

xenotic

۱. مشخصات، امکانات و لوازم :

مشخصات کاری:

ولتاژ کاری ۱۲ تا ۳۶ ولت - باتری بک آپ ۳/۷ ولت ۴۵۰ میلی آمپر ساعت -
دمای کاری ۲۰- تا ۶۰ درجه سانتیگراد

تجهیزات: دسته سیم ۱۰ تایی - رله قطع برق - میکروفون - کابل مخصوص
میکروفون و بلندگو - کلید و کابل SOS - راهنمای کاربر

امکانات: اتصال به GPS. ارسال اطلاعات با SMS و GPRS. کنترل خودرو با
نرم افزار android و ios و با سایت. ردیابی. بررسی مسیرهای رفته در بازه
ی زمانی مشخص. امکان خاموش کردن خودرو، ارتباط صوتی ۲ طرفه و ...

۲. جاگذاری سیم کارت:

بعد از باز کردن پیچ جای سیم کارت، سیم کارت را در سوکت
مخصوص وارد نمایید. توجه شود در هنگام گذاشتن یا برداشتن
سیم کارت، برق دستگاه و کلید off-on باتری خاموش باشد. قبل از
جاگذاری سیم کارت پین کد را حذف و از فعال بودن GPRS ، اطمینان
حاصل و به مقدار کافی سیم کارت را شارژ نمایید. توجه شود که
برای حفظ امنیت بیشتر ، شماره سیم کارت دستگاه را نزد
خود محفوظ نگه دارید.

۳. سیم بندی :

دستگاه به همراه یک دسته سیم ۱۰ تایی ارائه می شود:

سیم قرمز: اتصال به مثبت باتری.

سیم مشکی: اتصال به منفی(بدنه).

سیم نارنجی: اتصال به acc سویچ خودرو (از اتصال acc مطمئن شوید).

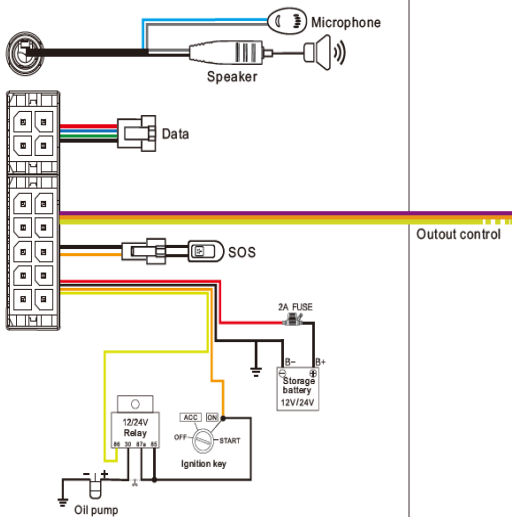
سیم زرد: اتصال به رله قطع برق.

سیم های سفید و مشکی دارای سوکت: اتصال به کابل SOS.

سیم های سفید-قرمز و زرد-سفید: بترتیب خروجی های ۱ و ۲ جهت اتصال به آژیر یا بوق و راهنما جهت جستجوی خودرو (برای استفاده هرکدام از خروجی ها باید رله مناسب(شبيه رله قطع برق) تهیه و در مسیر صحیح نصب شود).

سیم سبز: سیم ورودی. جهت اتصال به سنسور درب.

سیم بنفش: سیم ورودی آنالوگ. جهت اتصال مثلا به باتری خودرو و بررسی ولتاژ آن.



۴. شروع به کار دستگاه:

با وصل سیمهای تغذیه به برق، دستگاه شروع به کار می کند. کلید OFF و ON کنار درگاه سیم کارت، برای استفاده از باتری بک آپ و یا خروج آن از مدار است. سیم کارت را به صورت صحیح در درگاه سیم کارت قرار دهید و سیم های دستگاه را به صورت صحیح وصل کنید، سپس LED Power چشمک خواهد زد و دستگاه شروع به جستجوی شبکه GSM و GPS خواهد کرد.

۵. وضعیت LED های دستگاه:

سه LED برای نشان دادن وضعیت دستگاه موجود است که به صورت زیر عمل می کنند:

۱) LED قرمز (نمایشگر وضعیت برق دستگاه): چشمک زن سریع < باتری ضعیف، چشمک زن آهسته < شارژ کامل، چشمک زن آهسته هر ۲ ثانیه < کار در حالت عادی، ثابت < در حالت شارژ، خاموش < باتری ضعیف یا دستگاه خاموش.

۲) LED آبی (نمایشگر وضعیت GPS) : چشمک زن سریع < در حال جستجوی سیگنال GPS ، ثابت < دستگاه به GPS وصل شده، خاموش < عدم دریافت سیگنال GPS .

۳) LED سبز (نمایشگر وضعیت GSM) : چشمک زن سریع < در حال راه اندازی و جستجوی سیگنال، چشمک زن آهسته < سیگنال GSM دریافت شد، ثابت < دستگاه به شبکه GSM وصل می باشد، خاموش < عدم دریافت سیگنال GSM.

در هنگام روشن شدن دستگاه هر سه LED با هم روشن می شوند.

۶. تنظیمات اولیه دستگاه و دستورات:

برای شروع به کار باید تنظیمات سیم کارت دستگاه صحیح باشد. تنظیمات مربوط به APN و سرور بصورت پیشفرض انجام شده است. بنابراین فقط در صورت نیاز این تنظیمات را انجام دهید. برای اعمال این تنظیمات از طریق ارسال پیامک به صورت زیر عمل کنید:

۱-۶ تنظیم APN :

برای روشن کردن GPRS می بایست APN را براساس تنظیمات پیشنهادی اپراتور سیم کارت ذخیره نمود. برای این منظور باید عبارت APN,APN's Name# را به سیم کارت دستگاه ارسال نمود.

به عنوان مثال، برای تنظیم APN ایرانسل، می بایست متن APN,mtnirancell# و برای همراه اول متن APN,mcinet# را به سیم کارت دستگاه ارسال کرد. در صورت صحیح بودن عملیات، Ok ارسال می شود.

۲-۶ تنظیمات سرور:

برای تغییر سرور، متن SERVER,1,DNS,PORT,0# را به سیم کارت دستگاه ارسال نمایید. مثال ۱: SERVER,1,gpsdev.tracksolid.com,21100,0#
مثال ۲: SERVER,0,5,61.29,251,7611,0#
سرور اولیه ذخیره شده در تنظیمات کارخانه gpsdev.tracksolid.com است، فقط در صورت نیاز آن را تغییر دهید.
در صورت صحیح بودن عملیات، Ok ارسال می شود.

۳-۶ روشن و خاموش کردن GPRS :

روشن کردن : ارسال دستور #GPRSON,1

خاموش کردن : ارسال دستور #GPRSON,0

در صورت موفق بودن عملیات، OK ارسال می شود.

۴-۶ معرفی شماره های SOS :

پیام های دستگاه به شماره های SOS تعریف شده توسط کاربر ارسال می شوند. برای ثبت این شماره ها دو راه وجود دارد:

۱) برای ذخیره کلیه شماره های SOS عبارت زیر را به سیم کارت دستگاه پیامک نمایید:
SOS,A,N01,N02,N03#

منظور از N01 و N02 و N03 به ترتیب شماره اول، دوم و سوم میباشد. مثال:
SOS,A,09121...,09352...,02123...#

۲) در صورتی که شماره ها را یک به یک بخواهیم ذخیره کنیم می توان به این صورت عمل کرد: برای ذخیره شماره اول عبارت SOS,A,N01# ، برای شماره دوم عبارت SOS,A,N02# و برای شماره سوم عبارت SOS,A,N03# را به دستگاه ارسال نمایید. در صورت موفقیت واژه OK برای کاربر ارسال خواهد شد.

۵-۶ پاک کردن شماره های SOS :

قبل از پاک کردن این شماره ها، بهتر است شماره های ذخیره شده در دستگاه بررسی شوند. برای این منظور دستور PARAM# را به سیم کارت دستگاه پیامک نمائید.

برای پاک کردن شماره های SOS دو راه وجود دارد:

۱) برای پاک کردن کلیه شماره ها، دستور زیر را به سیم کارت دستگاه پیامک نمائید:
SOS,D,N01,N02,N03#

در این روش NO.1 به معنی شماره تلفن اول (برای مثال ۰۹۱۲۳۴۵۶۷۸۹) است. NO2 و NO3 نیز به همین صورت در حافظه دستگاه ذخیره می شوند.

۲) برای پاک کردن هرکدام از شماره ها، دستور مقابل را به سیم کارت دستگاه ارسال کنید:
SOS,D,1# یا SOS,D,2# یا SOS,D,3#

در این روش 1 به معنی شماره اول، 2 به معنی شماره دوم و 3 به معنی شماره سوم است.

۶-۶ ذخیره شماره اصلی :

در صورتی که بخواهید خودرو را با پیامک، خاموش کنید (در صورت نصب رله قطع برق) ابتدا باید یک شماره اصلی ذخیره کنید. فقط شماره اصلی از طریق پیامک می تواند دستور خاموش و روشن شدن اتومبیل را به دستگاه ارسال کند.

دستور زیر برای ذخیره شماره اصلی می باشد

CENTER,A,mobile number#

در صورت موفقیت، پیام ok به کاربر ارسال می شود.
توجه: فقط یکی از شماره های SOS می تواند به عنوان شماره اصلی معرفی شود.

۶-۷ حذف شماره اصلی :

CENTER,D # دستور مقابل برای حذف شماره اصلی می باشد
 در صورت موفقیت، پیام ok ارسال می شود.
توجه : فقط شماره های SOS می توانند شماره اصلی را پاک کنند.

۶-۸ بررسی پارامترهای دستگاه:

دستور PARAM# را برای بررسی پارامترهای تنظیمات، به سیم کارت دستگاه ارسال نمایید. اطلاعاتی که دستگاه در جواب می فرستد شامل موارد زیر است:

IMEI دستگاه ردیاب - مدت زمان بروزرسانی موقعیت مکانی(در حالت acc خاموش و acc روشن)- مدت زمان کارکرد GPS در حالت acc خاموش- شماره های SOS- شماره اصلی- پارامترهای سنسور هشدار حرکت (SENSORSET):

(مثال : 10,1,5,180 : SENSORSET به معنی آنست که دستگاه در هر ۱۰ ثانیه لرزش را حس می کند و تاخیر آلارم دادن ۱۸۰ ثانیه است.) - زمان defence - منطقه زمانی.

در ضمن با ارسال دستور #STATUS وضعیت دستگاه که شامل وضعیت باتری، وضعیت اینترنت و آنتن دهی سیم کارت، آنتن دهی ماهواره های GPS ، وضعیت سوئیچ و غیره را می توان مشاهده کرد.

۹-۶ تنظیم رمز عبور (برای ارسال SMS)

با ارسال دستور #PWDSW,ON (فقط توسط شماره اصلی) رمز دستگاه فعال و با ارسال #PWDSW,password,OFF غیر فعال می شود.

توجه: رمز پیش فرض برای SMS دستگاه 000000 می باشد. پس از فعال شدن رمز برای اجرای کلید دستورات باید رمز را بعد از دستور نوشت تا عملکرد مورد نظر انجام گردد.

به عنوان مثال، به جای #URL شما باید دستور #URL,000000 را ارسال نمایید.

برای تغییر رمز عبور عبارت زیر را به دستگاه ارسال نمایید:
#رمز جدید,رمز قدیم, PASSWORD

۱۰-۶ چک کردن پارامترهای GPRS:

با ارسال دستور #GPRSSET به دستگاه، وضعیت خاموش یا روشن بودن GPRS، وضعیت APN و نام سرور دستگاه به کاربر ارسال می شود.

۱۱-۶ فاصله آپلود اطلاعات GPS:

در حالت کارخانه، ارسال فاصله آپلود، 10,10 می باشد، عدد اول به معنی ارسال اطلاعات موقعیت به سایت در هر ۱۰ ثانیه در حالت روشن بودن acc می باشد و عدد دوم به معنی ارسال اطلاعات در هر ۱۰ ثانیه در حالت خاموش بودن acc می باشد.

کاربر می تواند با ارسال دستور

```
TIMER,time1(seconds),time2(seconds)#
```

زمانها را از ۵ تا ۱۸۰۰۰ ثانیه تنظیم نماید. به عنوان مثال اگر عبارت timer,10,20# را به دستگاه ارسال کنیم، به این معنی است که در هنگام روشن بودن acc، دستگاه اطلاعات موقعیت را هر ۱۰ ثانیه یک بار به سرور می فرستد و در هنگام خاموش بودن acc، دستگاه اطلاعات را هر ۲۰ ثانیه به سرور ارسال می کند.

۱۲-۶ تنظیمات زمان هشدار حرکت (تغییر موقعیت):

هنگامی که خودرو خاموش می شود اگر acc بیشتر از ۱۰ دقیقه off باشد، دستگاه وارد حالت آلارم خواهد شد. در این وضعیت اگر موقعیت خودرو تغییر پیدا کند، دستگاه تحریک خواهد شد. اگر بعد از ۳ دقیقه، acc همچنان off باشد، دستگاه دوباره آلارم را فعال خواهد کرد. زمان خاموش بودن acc را می توان با ارسال دستور DEFENSE,TIMER(minutes)# به سیم کارت دستگاه از ۱ تا ۶۰ دقیقه تغییر داد.

توجه: اگر به این قابلیت نیاز ندارید عبارت SENALM,OFF# را به سیم کارت دستگاه ارسال نمایید.

۱۳-۶ بازگشت به تنظیمات کارخانه: با ارسال #FACTORY به سیم کارت دستگاه، تمامی پارامترها به حالت کارخانه باز می گردد. در صورت موفقیت OK ارسال می شود.

۱۴-۶ ریست دستگاه: در صورت نیاز به Reset ، با ارسال عبارت RESET# به دستگاه عملیات ریست انجام خواهد شد.

۷. عملکرد دستگاه:

۱-۷ بررسی موقعیت مکانی:

(۱) به وسیله SMS :

الف) با ارسال عبارت #WHERE به سیم کارت دستگاه، موقعیت مکانی به صورت مختصات جغرافیایی به کاربر ارسال خواهد شد.

ب) با ارسال دستور #URL به دستگاه، لینک نقشه گوگل دستگاه برای شما ارسال خواهد شد.

(۲) به وسیله سایت:

با مراجعه به وب سایت، در قسمت monitor می توانید موقعیت مکانی وسیله خود را مشاهده کنید.

۲-۷ هشدار قطع برق :

هنگامی که برق دستگاه قطع شود، این هشدار فعال می شود. در این هنگام پیام cut off power به شماره های ثبت شده ارسال می شود و با شماره ها تماس گرفته می شود. در صورت عدم پاسخ به تماس، ۳ بار دیگر تماس تکرار می شود. در همین حین دستگاه اطلاعات هشدار قطع برق را به سرور می فرستد.

۳-۷ هشدار ضعیف بودن باتری :

در مواقعی که دستگاه فقط با باتری بک آپ داخلی کار می کند ، بلافاصله پس از افت ولتاژ باتری به زیر ۳/۷ ولت، دستگاه هشدار Low Battery را به شماره های ثبت شده و اطلاعات را به سایت ارسال می کند.

۴-۷ alarm SOS:

در مواقع اضطراری، کلید SOS را ۳ ثانیه برای فعال شدن alarm SOS فشار دهید. سپس دستگاه پیام SOS را به شماره تعیین شده که قبلاً ثبت شده، می فرستد و سپس شروع به تماس با شماره ها خواهد کرد تا زمانی که به تماس پاسخ داده شود. در همین حین، دستگاه اطلاعات alarm SOS را به سرور می فرستد.

۵-۷ هشدار حرکت (تغییر موقعیت):

این هشدار در تنظیمات اولیه دستگاه غیر فعال است. برای فعال کردن این قابلیت، عبارت دستوری #SENALM,ON را به دستگاه پیامک نمایید. هشدار به شماره های SOS و به سرور ارسال می شود.

هنگامی که خودرو خاموش می باشد و acc در وضعیت off قرار داشته باشد، اگر از این وضعیت بیش از زمان تنظیم شده (۱۸۰ ثانیه در تنظیمات اولیه) گذشته باشد، دستگاه arm می شود. در مواقعی که دستگاه arm است اگر موقعیت تغییر پیدا کند، دستگاه آلام می دهد. در این زمان پیام

آلارم و مختصات جغرافیایی به سایت ارسال می شود. بعد از آن پیام هشدار حرکت به شماره های SOS ارسال و با آنها تماس برقرار می شود. توجه : برای غیر فعال کردن سنسور هشدار حرکت، دستور SENALM,OFF# را به دستگاه پیامک نمائید.

۶-۷ خاموش کردن خودرو (قطع برق):

۱) توسط سایت:

دستور remote control را از طریق زیرمنوی device command در منوی monitor دستگاه انتخاب کنید تا این دستور از طریق سایت برای دستگاه ارسال شود. برای حفظ امنیت بیشتر این عملیات فقط زمانی انجام می شود که اطلاعات صحیح GPS از دستگاه به سرور ارسال شده و سرعت خودرو کمتر از ۲۰ کیلومتر در ساعت بوده یا خودرو ساکن باشد. (سیستم قطع برق خودرو در سرعت های بالای ۲۰ کیلومتر عمل نمی کند).

توجه شود برای خاموش کردن خودرو از طریق سایت باید رمز ورود سایت مجددا وارد شود.

۲) توسط SMS:

شماره اصلی می تواند دستور خاموش کردن خودرو را به دستگاه ارسال نماید. با ارسال عبارت #RELAY,1 این عملیات انجام می شود.

در صورت انجام شدن، سیم کارت دستگاه پیام مقابل را ارسال می کند:

Cut off the fuel supply:success! Speed; 0 kh/h

۷-۷ خروج از حالت قطع برق:

(۱) توسط سایت:

هنگامی که alarm دستگاه غیر فعال است، می توان از طریق زیرمنوی device command در منوی monitor دستگاه در سرور، و با رفتن به قسمت remote control برق خودرو را مجددا وصل کرد. توجه شود برای انجام عملیات، باید password را مجددا وارد کرد.

(۲) توسط SMS :

شماره اصلی می تواند دستور غیر فعال کردن رله قطع برق را با عبارت RELAY,0# به دستگاه پیامک کند. در صورت موفقیت آمیز بودن عملیات، پاسخ مربوطه به کاربر ارسال می شود.

۷-۸ فعال کردن میکروفون و بلندگو داخل خودرو:

هنگامی که با سیم کارت دستگاه تماس برقرار شود، بعد از ۱۰ ثانیه تماس وصل، و تماس گیرنده می تواند صدای داخل خودرو را بشنود و از طریق بلندگو، صدای خود را داخل کابین پخش کند. توجه شود که برقراری ارتباط فقط با شماره های SOS تعریف شده می تواند انجام شود و قابلیت caller id سیم کارت دستگاه باید فعال باشد.

توجه: در پک خریداری شده میکروفون موجود و تهیه بلندگو بر عهده خریدار می باشد.

۹-۷ هشدار سرعت بالا:

هنگامی که خودرو در حال حرکت با سرعتی بیشتر از سرعت تعیین شده است، دستگاه پیام over speed alarm را ارسال می کند. در حالت کارخانه این قابلیت غیر فعال می باشد. برای فعال/غیر فعال کردن هشدار سرعت عبارت دستوری زیر را به دستگاه پیامک نمایید:

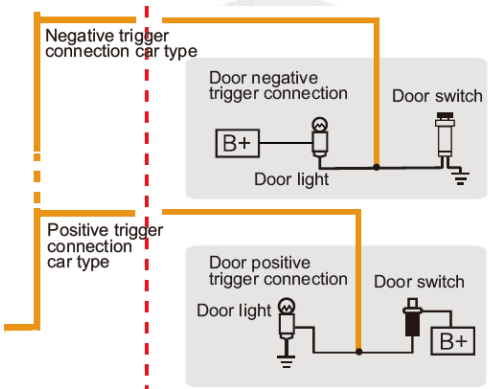
SPEED,ON/OFF,Time,Limitedspeed,uploading mode#

Time می تواند از ۵ تا ۶۰۰ ثانیه (حالت کارخانه ۲۰ ثانیه) باشد و limited speed بین ۱ تا ۲۵۵ کیلومتر در ساعت است.(حالت کارخانه ۱۰۰ کیلومتر در ساعت)

uploading mode اگر 0 باشد، به معنای ارسال اطلاعات فقط با GPRS و اگر ۱ باشد به معنی ارسال اطلاعات با SMS و GPRS است.به عنوان مثال اگر عبارت SPEED,ON,20,100,1# به دستگاه ارسال شود، به معنی آن است که وقتی خودرو در حال حرکت با میانگین سرعت ۱۰۰ کیلومتر بر ساعت به مدت ۲۰ ثانیه باشد دستگاه پیام over speed را به کاربر توسط SMS و GPRS ارسال می کند.

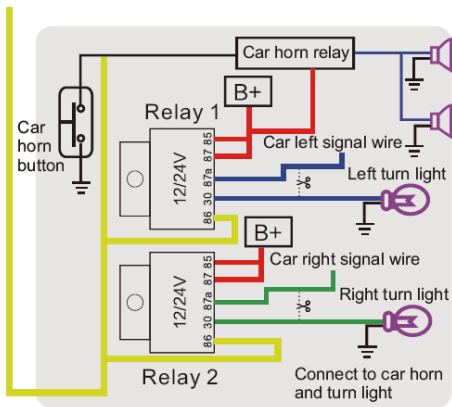
۷-۱۰ سیم ورودی (سنسور درب):

دستگاه از طریق سیم سبز در سوکت اتایی قادر به تشخیص و اطلاع وضعیت درب های خودرو می باشد. با اتصال این سیم به سیم تحریک درب خودرو، اطلاعات وضعیت درب خودرو، از طریق پیامک و نرم افزار و سایت ارسال می شود. حالت پیشفرض تحریک درب منفی می باشد. برای تغییر آن به حالت مثبت دستور DOOR,1# را به سیمکارت دستگاه ارسال نمایید. در ضمن حالت پیشفرض ارسال گزارش وضعیت درب غیر فعال (OFF) است. برای فعال کردن این قابلیت عبارات زیر را به سیمکارت دستگاه ارسال نمایید:
SENALM,ON# DOORALM,ON#



۱۱-۷ سیم خروجی (راهنما و آژیر):

دستگاه دارای دو سیم سفید-قرمز و زرد-سفید در سوکت اتایی می باشد که می توان این سیم را توسط رله های مناسب به راهنماهای خودرو یا آژیر و یا بوق متصل کرد و در مواقع لزوم (مثلا برای جستجوی خودرو) آنها را فعال کرد. با ارسال عبارت #FIND به سیمکارت دستگاه می توان از این قابلیت استفاده نمود.



۸. کارکرد با دستگاه به وسیله سایت و نرم افزار موبایل:

توجه شود که مدت زمان استفاده از سایت و نرم افزار "پس از جایگذاری سیمکارت" یک سال می باشد و پس از آن می بایست تمدید شود.

برای کار توسط پنل کاربری و یا دریافت نرم افزار به سایت www.xenotic.app وارد شوید. برای استفاده از سایت وارد پنل کاربری جدید شوید و یا جهت دریافت نرم افزار موبایل روی گزینه دریافت نرم افزار جدید کلیک کرده و با توجه به سیستم عامل گوشی خود، نرم افزار مناسب را دانلود و نصب نمایید. مراحل ثبت نام و نحوه استفاده از پلت فرم سایت و نرم افزار مانند یکدیگر می باشند. بعد از وارد شدن به برنامه یا سایت دو گزینه ثبت نام و ورود نمایش داده میشود. نکته: اگر از قبل ثبت نام کرده باشید به ثبت نام مجدد نیاز نیست.

۱-۸: تنظیمات اولیه:

در مرحله نخست با ورود به قسمت ثبت نام، بخش های مربوط را با دقت پر کرده و پس از کلیک روی گزینه ارسال وارد محیط برنامه می شوید. در قسمت ثبت نام بخش هایی که با ستاره قرمز رنگ مشخص شدند باید کامل پر شود. دقت شود که در قسمت شماره موبایل، **شماره تلفن همراه کاربر** و در قسمت رمز ورود، باید رمز دلخواه که بیشتر از ۶ کاراکتر باشد وارد

شود. حال بر روی ثبت نام کلیک کنید دستگاه یک کد شش رقمی به شماره موبایل کاربر وارد شده هنگام ثبت نام، ارسال میکند کد را وارد کرده و وارد حساب کاربری خود بشوید. اگر قبلا ثبت نام کرده باشید با انتخاب گزینه ورود و وارد کردن شماره تلفن ثبت شده و رمز عبور وارد محیط برنامه می شوید.

بعد از ورود به برنامه با کلیک بر روی نماد (+) می توانید دستگاه خود را با وارد کردن اطلاعات لازم به شکل زیر اضافه کنید.

نام دستگاه : در این فیلد نام دستگاه را به دلخواه وارد کنید.

نوع دستگاه: نوع دستگاه را مشخص میکنیم بعنوان مثال اتومبیل، اتوبوس، موتور، تاکسی، کامیون و یا غیره.

شماره IMEI دستگاه : این شماره معمولا بروی بدنه دستگاه درج شده است با وارد کردن این کد فیلد کامل میشود.

شماره سیم کارت دستگاه : شماره سیم کارت داخل دستگاه را در این بخش وارد کنید.

انتخاب رنگ : میتوانید رنگ دستگاه را انتخاب کنید .

پر کردن سایر بخش ها اجباری نمی باشد.

پس از وارد شدن به محیط برنامه با انتخاب گزینه \equiv منو اصلی برای شما نمایش داده می شود که اطلاعات کاربری و سایر خدمات قابل دسترسی می باشد.

-لیست دستگاها: با انتخاب این گزینه نوع و تعداد دستگاه هایی که در برنامه ثبت شده اند نمایش داده می شود .

-موقعیت یابی دستی: با انتخاب این گزینه می توان با وارد کردن طول و عرض جغرافیایی، محل مورد نظر را بر روی نقشه مشاهده کرد.

-موقعیت یابی: با انتخاب این گزینه دستگاه به صورت خودکار محل خودرو و اطلاعات جغرافیایی محل قرار گیری را نمایش می دهد

-اعلانات: این گزینه به شکل زنگ می باشد و با انتخاب آن می توان از پیام ها و هشدارهای دستگاه مطلع شد.

-پشتیبانی: اگر در کار با برنامه دچار مشکل شدید و نیاز به راهنمایی داشتید می توانید با انتخاب این گزینه از خدمات پشتیبانی بهره مند شوید.

-تمدید حساب کاربری: با انتخاب این گزینه می توانید حساب کاربری خود را تمدید نمایید.

-بروز رسانی: در این گزینه میتوان آخرین ورژن برنامه را دریافت کرد.

-خروج از اکانت: با انتخاب این گزینه می توانید از حساب کاربری خود خارج شوید.

وقتی برای اولین بار به برنامه وارد می شوید در محیط برنامه چند گزینه برای دسترسی سریع وجود دارد که با انتخاب گزینه مورد نظر وارد آن بخش می شویم. گزینه ها به شکل زیر می باشند:

اعلانات - موقعیت یابی دستی - نوار سفید اطلاعات مربوط به دستگاه ها: (همه دستگاهها: کل دستگاههایی که ثبت شده اند را نمایش میدهد. آفلاین: دستگاههایی که درحال حاضر به شبکه وصل هستند را به کاربر نشان میدهد. آفلاین: لیست دستگاه هایی که آفلاین هستند و به شبکه وصل نیستند را نمایش میدهد.) - موقعیت یابی دستگاه: (موقعیت دستگاه را برای کاربر بر روی نقشه مشخص میکند)

با کلیک بر روی همه دستگاها و با زدن تیک مربوط به دستگاه ۴ گزینه نمایش داده خواهد شد :

تنظیمات: با کلیک بر روی این گزینه کاربر می تواند اطلاعات مربوط به دستگاه را ویرایش کند.

باز بخش مسیرهای طی شده: با کلیک بر این گزینه مسیرهای طی شده را که در حافظه دستگاه ذخیره شده برای کاربر نمایش داده خواهد شد. این بخش دو قسمت دارد که با کامل کردن آنها مسیر طی شده نمایش داده می شود: گزینه اول تاریخ شروع و گزینه دوم تاریخ پایان.

کنترل: با انتخاب این گزینه وارد قسمت دستورات کنترلی خواهید شد که شامل بخش های زیر می باشد:

-شماره های اضطراری(SOS): در این بخش می توانید شماره های SOS را به دستگاه معرفی کنید. عملیات مربوط به پاک کردن شماره های ذخیره شده و چک کردن شماره ها نیز در این بخش می باشد.

-شماره اصلی: در این بخش می توانید شماره CENTER را به دستگاه معرفی کنید.

- هشدار سرعت غیر مجاز: در این بخش دو فیلد زمان ارسال اخطار و میزان سرعت وجود دارد و به این صورت می باشد که اگر خودرو به میزان زمان فیلد اول، به اندازه سرعت فیلد دوم حرکت کند دستگاه هشدار ارسال می کند.

- هشدار لرزش: هشدار لرزش را می توانید با این گزینه کنترل کنید.

- هشدار جابجایی: هشدار جابجایی را می توان بین ۱۰ تا ۱۰۰ متر تعیین کرد در صورت جابجا شدن بیش از حد تعیین شده دستگاه به کاربر اطلاع خواهد داد.

- هشدار قطع برق: با فعال بودن این قابلیت با قطع شدن برق دستگاه به کاربر هشدار ارسال می شود.

- هشدار شارژ باتری: با فعال کردن این این گزینه در صورت کاهش سطح باتری دستگاه به کاربر اطلاع داده خواهد شد.

- فعال/غیرفعال کردن ورودی فرمان رله قطع برق خودرو: این گزینه برای خاموش کردن خودرو می باشد که کاربر با وارد کردن رمز عبور می تواند از این قابلیت استفاده کند.

-تغییر منطقه زمانی: این قسمت با توجه به این که در کدام نیمه سال هستیم تنظیم می شود.

نیمه اول (۶ ماه اول) = +۴/۳۰ و نیمه دوم (۶ ماه دوم) = +۳/۳۰

-دستورات سفارشی: به کمک این گزینه میتوان عملیات کنترلی را به صورت دستور پیامکی اعمال نمود.

-منطقه امن: زمانی که خودرو خارج یا وارد منطقه امن تعیین شده گردد دستگاه به کاربر اطلاع خواهد داد.

توجه شود که ارسال اطلاعات هر کدام از هشدارها را می توان بصورت سایت، سایت و پیامک، و سایت و پیامک و تماس تلفنی تنظیم و دریافت نمایید.

۹. ایرادات و رفع آنها:

تعویض فیوز	عدم برقراری ارتباط
چک کردن اتصال برق	
بررسی نصب سیم کارت	عدم اتصال به شبکه
تمیز کردن پین های سیم کارت	
فعال نبودن gprs (تماس با اپراتور)	
ایراد در نصب دستگاه	
تعویض مکان و قرارگیری در ناحیه ای که دارای پوشش gsm باشد	
برداشتن پین کد سیم کارت	
شارژر را به برق با ولتاژ مناسب متصل کنید	شارژ نشدن
بررسی کابل اتصال شارژر	

۱۰. جدول دستورات:

کاربرد	دستور برای SMS
تنظیم APN	APN,APN's Name#
تغییر سرور	SERVER,1,DNS,PORT,0#
روشن و خاموش کردن GPRS	GPRSON,0# و GPRSON,1#
معرفی شماره های SOS	SOS,A,NO.1,NO.2,NO.3#
پاک کردن شماره های SOS	SOS,D,NO.1,NO.2,NO.3#
ذخیره شماره اصلی	CENTER,A,mobile number#
پاک کردن شماره اصلی	CENTER,D #
بررسی پارامترهای دستگاه	PARAM#
وضعیت دستگاه	STATUS#
تنظیم رمز عبور (برای ارسال SMS)	PWDSW,ON#
تغییر رمز عبور	#رمز جدید,رمز قدیم, PASSWORD
بررسی پارامترهای GPRS	GPRS SET#
فاصله آپلود اطلاعات GPS	TIMER,time1(seconds),time2(secon ds)#

کاربرد	دستور برای SMS
تنظیمات زمان alarm سنسور هشدار حرکت	DEFENCE,TIMER(minutes)#
بازگشت به تنظیمات کارخانه	FACTORY#
ریست دستگاه	RESET#
بررسی موقعیت مکانی	URL# & WHERE#
بررسی مقدار شارژ سیم کارت مثال جهت بررسی شارژ ایرانسل	BALANCE دستور چک شارژ, BALANCE , *141*1##
هشدار روشن شدن	ACCREP,ON#
شارژ کردن سیم کارت	BALANCE الگوی شارژ سیم کارت,
تنظیم ساعت (GMT, E, 3, 30#) مثال: برای ایران	GMT,[A],[B],[C]# ([A]: E or W) ([B]: hour) ([C]: Min)
هشدار باز و بسته شدن درب	DOORALM,ON#
حالت + سنسور درب	DOOR,1#
حالت -- سنسور درب	DOOR,0#
فعال کردن خروجی راهنما و آژیر	FIND#



xenotic

www.Xenotic.app